

г.Славянск-на-Кубани

25 августа 2017 г.

СПРАВКА

 об обозначении, типоразмерах и пустотности стеновых керамических изделий товарной номенклатуры **ОАО "Славянский кирпич"**
 в соответствии с **ГОСТ 530-2012 "Кирпич и камень керамические"**

№ п.п	Товарное наименование	Формат	ГОСТ 530-2012		Номинальные размеры, мм	Тип и размер пустот	Пустотность, %	Наружная стенка	Сертификат соответствия ГОСТ Р срок действия
			Наименование	Обозначение					
1	Готик Готик-Антик Готик-Руст	1НФ	кирпич керамический лицевой пустотелый пестрый М150, F75	КР-л-пу 250х120х65/ 1НФ/150/1,2/75	250х120х65	щелевые 14 мм	33%	20 мм	РОСС RU.СЛ05.Н01016 15.01.2018 г.
2	Бостон- BUNT Гамбург Гамбург-BUNT Гамбург-Руст Гамбург-BUNT-Руст Милан Милан-Руст Парма-Руст Парма- BUNT-Руст Парма- BUNT-Антик Прованс Прованс- BUNT Прованс-Руст Прованс- BUNT-Руст Прованс-Антик Прованс- BUNT-Антик Флоренция-Руст	1НФ	кирпич керамический лицевой пустотелый с ангобированной поверхностью М175, F75	КР-л-пу 250х120х65/ 1НФ/175/1,2/75	250х120х65	щелевые 14 мм	33%	20 мм	РОСС RU.СЛ05.Н01182 14.06.2019 г.

3	Сахара Беж-Руст Беж-Антик	1НФ	кирпич керамический лицевой пустотелый светлых тонов M125, F75	КР-л-пу 250x120x65/ 1НФ/125/1,2/75	250x120x65	щелевые 14 мм	33%	20 мм	РОСС RU.СЛ05.Н01069 12.08.2018 г.
4	Беж Беж-RED						38%	14 мм	
5	Классик	1НФ	кирпич керамический лицевой пустотелый естественного цвета терракотовый M150, F75	КР-л-пу 250x120x65/ 1НФ/150/1,2/75	250x120x65	щелевые 14 мм	33%	20 мм	РОСС RU.СЛ05.Н01193 29.07.2019 г.
6	Классик-Антик Классик-Руст						38%	14 мм	
7	Классик-Евро	0,7НФ	КР-л-пу 250x85x65/ 0,7НФ/150/1,4/75	250x85x65	32%	14 мм			
8	Арабика Арабика-Руст Мокко	1НФ	кирпич керамический лицевой пустотелый объемно окрашенный цвет коричневый M150, F75	КР-л-пу 250x120x65/ 1НФ/150/1,2/75	250x120x65	щелевые 14 мм	33%	20 мм	
9	Арабика-Евро	0,7НФ	КР-л-пу 250x85x65/ 0,7НФ/150/1,4/75	250x85x65	32%		14 мм		
10	Мокко-BUNT Мокко-BUNT-Руст	1НФ	кирпич керамический лицевой пустотелый объемно окрашенный цвет красно-коричневый пестрый M150, F75	КР-л-пу 250x120x65/ 1НФ/150/1,2/75	250x120x65	щелевые 14 мм	33%	20 мм	РОСС RU.СЛ05.Н01193 29.07.2019 г.
11	Мокко-BUNT-Евро	0,7НФ					КР-л-пу 250x85x65/ 0,7НФ/150/1,4/75	250x85x65	
12	Сахара-Евро Беж-Евро Беж-RED-Евро	0,7НФ	кирпич керамический лицевой пустотелый светлых тонов M125, F75	КР-л-пу 250x85x65/ 0,7НФ/125/1,4/75	250x85x65	щелевые 14 мм	32%	14 мм	
13	Кирпич рядовой поризованный PORONORM-1	1НФ	кирпич керамический рядовой пустотелый	КР-р-пу 250x120x65/ 1НФ/100/1,0/50	250x120x65	щелевые 14 мм	38%	14 мм	РОСС RU.СЛ05.Н01071 12.08.2018 г.

14*	Камень рядовой поризованный PORONORM-2	2,1НФ	камень керамический рядовой	КМ-р 250x120x140/ 2,1НФ/125/1,0/50	250x120x140	щелевые 15 мм	46%	14 мм	РОСС RU.СЛ05.Н00079 18.08.2017 г.
15	Камень поризованный POROMAX-120	7НФ	камень керамический с пазогребневым соединением	КМ-пг 120/7,0НФ/125/1,0/50	510x120x219	щелевые 18 мм	54%	10 мм	РОСС RU.СЛ05.Н01325 17.08.2020 г.
16	Камень поризованный POROMAX-200	11,5НФ	камень керамический с пазогребневым соединением	КМ-пг 200/11,5НФ/100/1,0/50	510x200x219	щелевые 16 мм	52%	10 мм	РОСС RU.СЛ05.Н01070 12.08.2018 г.
17	Камень поризованный POROMAX-250	11,3НФ	камень керамический с пазогребневым соединением	КМ-пг 250/11,2НФ/100/1,0/50	398x250x219	щелевые 15 мм	54%	10 мм	РОСС RU.СЛ05.Н01325 17.08.2020 г.
18	Камень поризованный POROMAX-250-D	11,3НФ	камень керамический с пазогребневым соединением доборный	КМД-пг 250/11,2НФ/100/1,0/50	398x250x219	щелевые 15 мм	54%	10 мм	РОСС RU.СЛ05.Н01325 17.08.2020 г.
19	Камень поризованный POROMAX-250-1/2-D	5,6НФ	камень керамический с пазогребневым соединением доборный	КМД-пг 250/5,5НФ/100/1,0/50	197x250x219	щелевые 15 мм	54%	10 мм	РОСС RU.СЛ05.Н01147 05.04.2019 г.
20	Камень поризованный POROMAX-280	12,3НФ	камень керамический с пазогребневым соединением	КМ-пг 280/12,3НФ/100/0,8/50	398x280x215	щелевые 16 мм	54%	10 мм	РОСС RU.СЛ05.Н01271 14.02.2020 г.
21	Камень поризованный POROMAX-280-1/2	6,1НФ	камень керамический с пазогребневым соединением	КМ-пг 280/6,1НФ/100/0,8/50	199x280x215	щелевые 16 мм	52%	10 мм	РОСС RU.СЛ05.Н01271 14.02.2020 г.
22	Камень поризованный POROMAX-280-D	12,3НФ	камень керамический с пазогребневым соединением доборный	КМД-пг 280/12,3НФ/100/0,8/50	398x280x215	щелевые 16 мм	54%	10 мм	РОСС RU.СЛ05.Н01271 14.02.2020 г.
23	Камень поризованный POROMAX-280-1/2-D	6,1НФ	камень керамический с пазогребневым соединением доборный	КМД-пг 280/6,1НФ/100/0,8/50	199x280x215	щелевые 16 мм	52%	10 мм	РОСС RU.СЛ05.Н01271 14.02.2020 г.

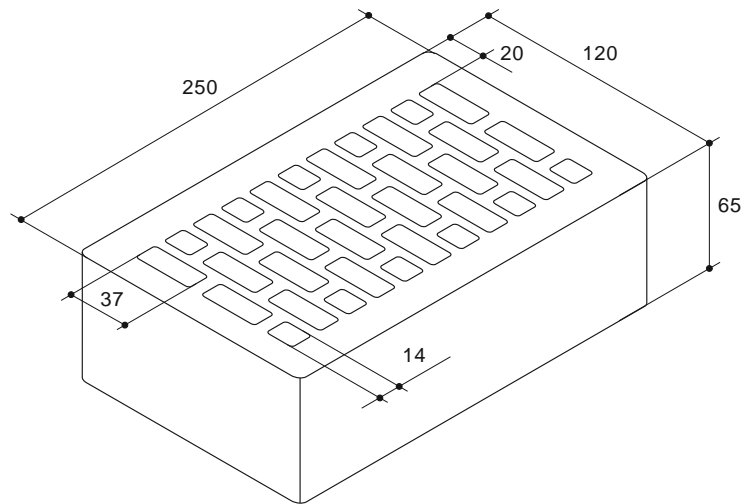
24	Камень поризованный POROMAX-380	10,8НФ	камень керамический с пазогребневым соединением	КМ-пг 380/10,7НФ/100/1,0/50	253x380x219	щелевые 16 мм	52%	10 мм	РОСС RU.СЛ05.Н01325 17.08.2020 г.
25	Камень поризованный POROMAX-380-D	10,8НФ	камень керамический с пазогребневым соединением доборный	КМД-пг 380/10,7НФ/100/1,0/50	253x380x219	щелевые 16 мм	52%	10 мм	РОСС RU.СЛ05.Н01325 17.08.2020 г.
26	Камень поризованный POROMAX-380-D-vc	10,8НФ	камень керамический с пазогребневым соединением доборный для вертикальных ж/б сердечников	КМД-пг 380/10,7НФ/100/1,0/50	253x380x219	щелевые 16 мм	52%	10 мм	РОСС RU.СЛ05.Н01325 17.08.2020 г.
27	Камень поризованный POROMAX-380-1/2-D	5,4НФ	камень керамический с пазогребневым соединением доборный	КМД-пг 380/5,3НФ/100/1,0/50	125x380x219	щелевые 16 мм	44%	10 мм	РОСС RU.СЛ05.Н01147 05.04.2019 г.

Примечание - * изделия производятся по отдельному заказу

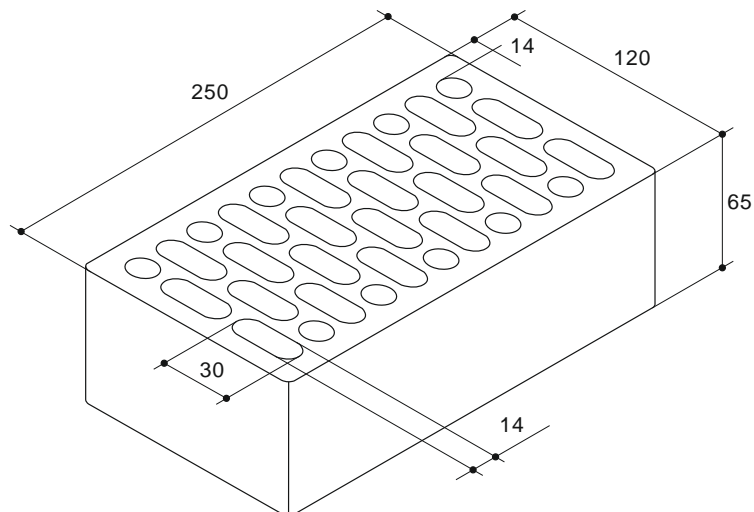
Приложение – Трехмерные эскизы керамических изделий с указанием номинальных размеров на 9 листах.

ПРИЛОЖЕНИЕ

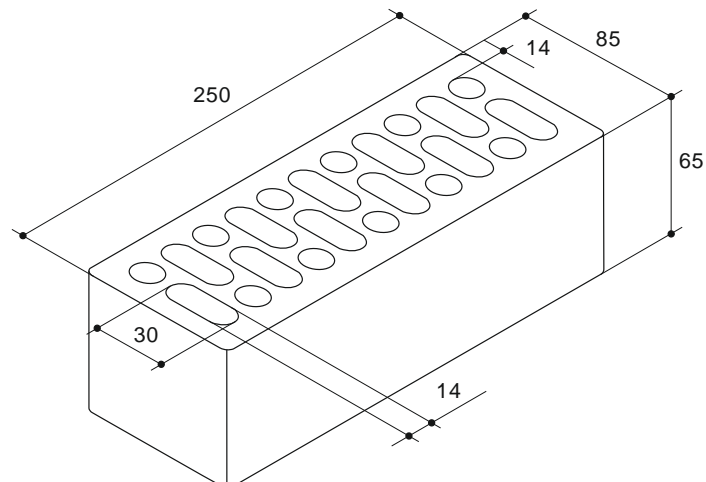
Поз. 1, 2, 3, 5, 6, 8, 10 - кирпич керамический лицевой пустотелый (1НФ)



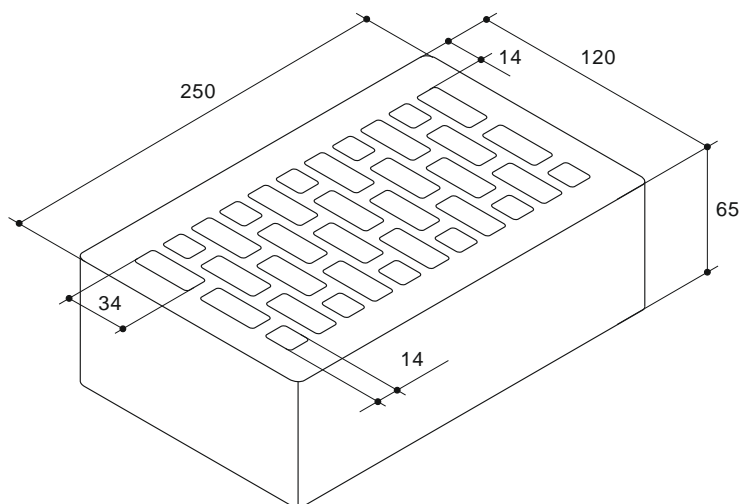
Поз. 4, 5, 6, 8, 10 - кирпич керамический лицевой пустотелый (1НФ)



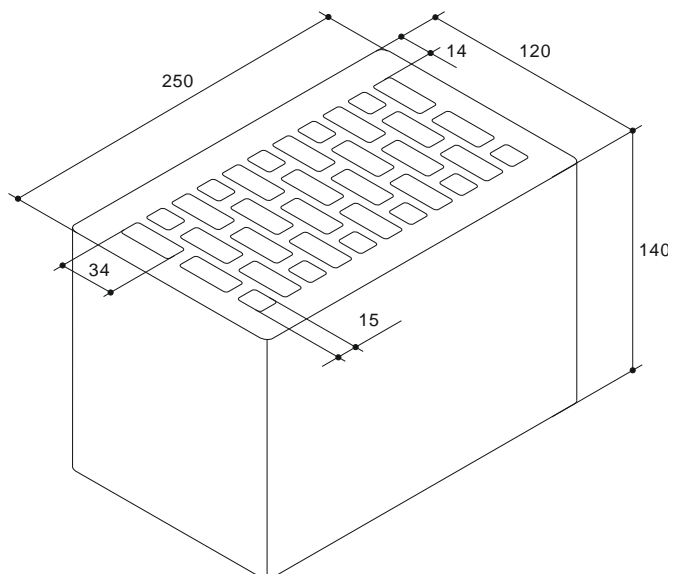
Поз. 7, 9, 11, 12 - кирпич керамический лицевой пустотелый (0.7НФ) "Евро"



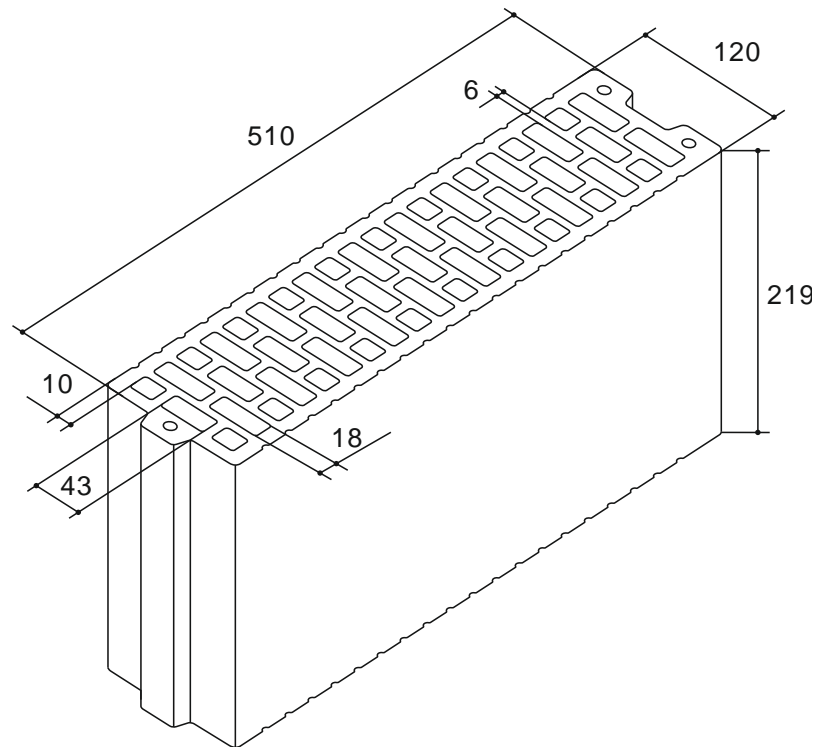
Поз. 13 - кирпич керамический рядовой пустотелый
PORONORM-1 (1НФ)



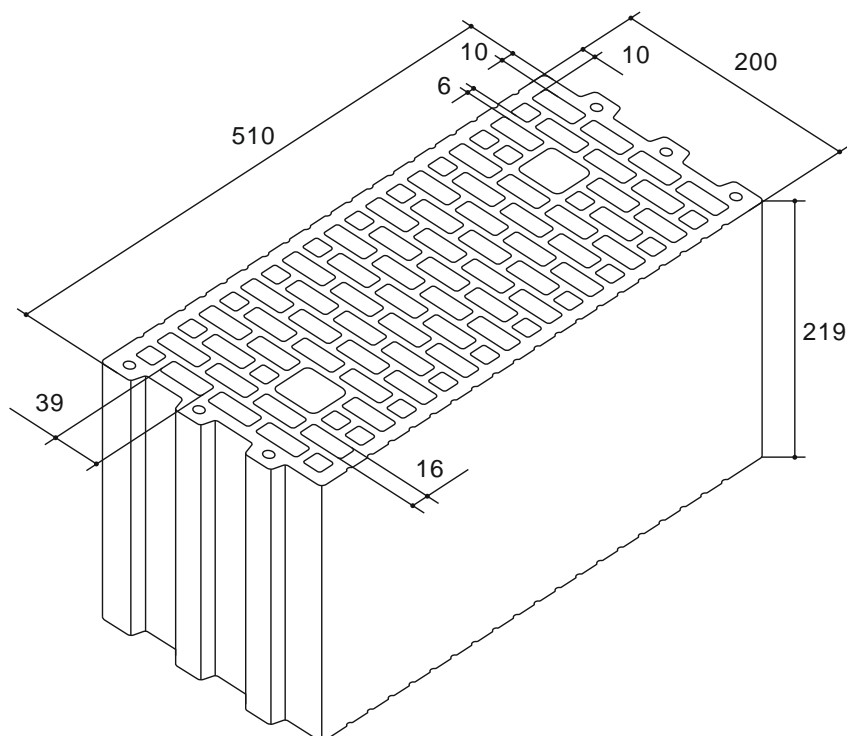
Поз. 14 * - камень керамический рядовой пустотелый
PORONORM-2 (2.1НФ)



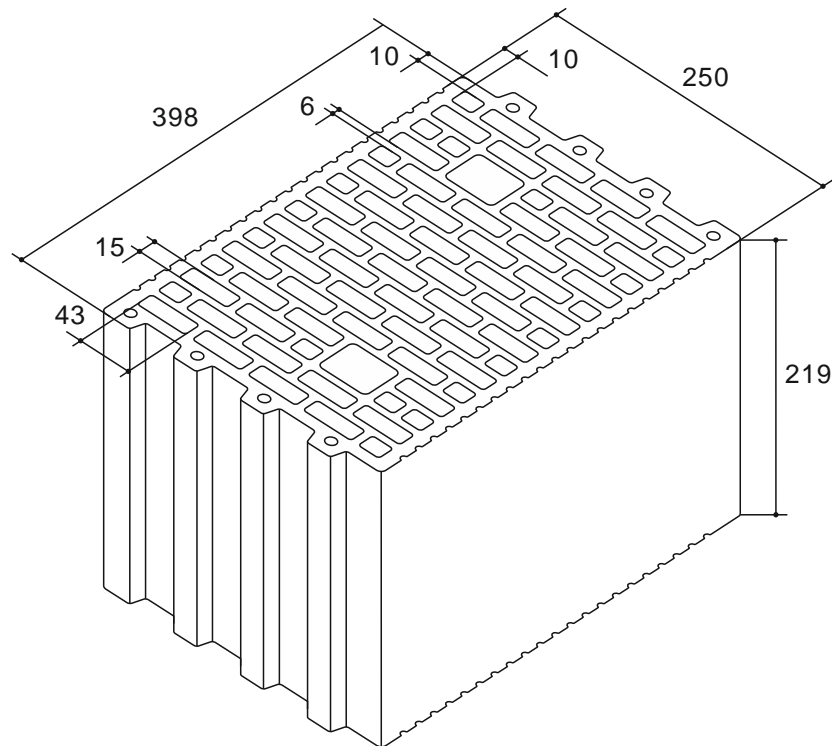
Поз. 15 - камень керамический с пазогребневым соединением
POROMAX-120 (7НФ)



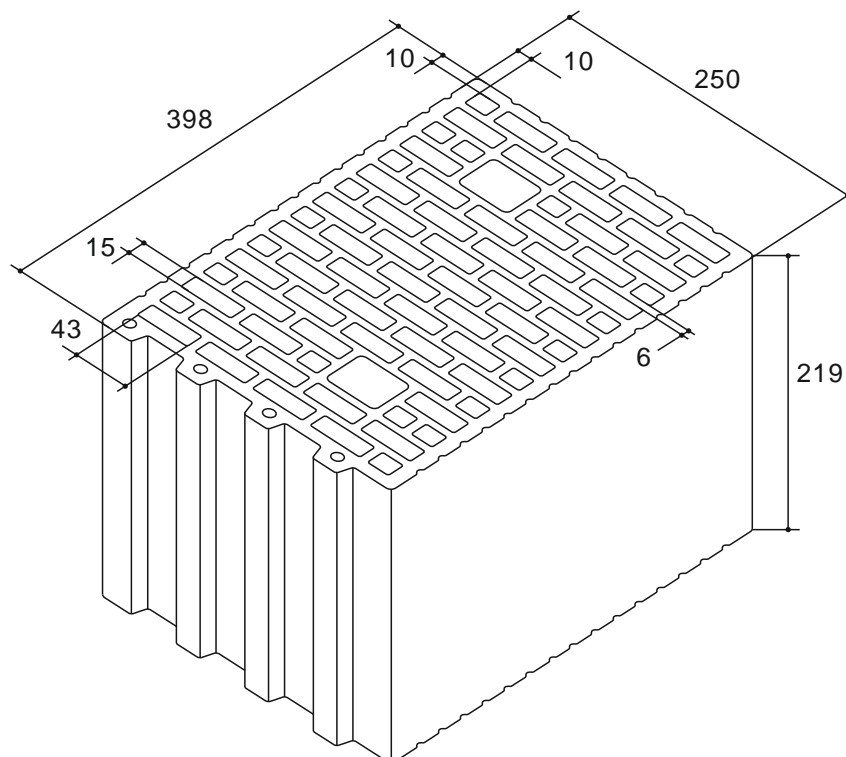
Поз. 16 - камень керамический с пазогребневым соединением
POROMAX-200 (11.5НФ)



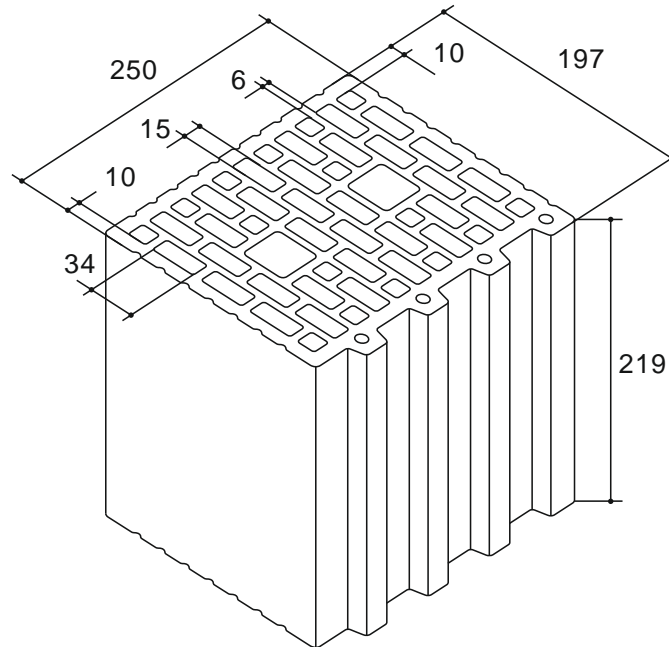
Поз. 17 - камень керамический с пазогребневым соединением
POROMAX-250 (11.3НФ)



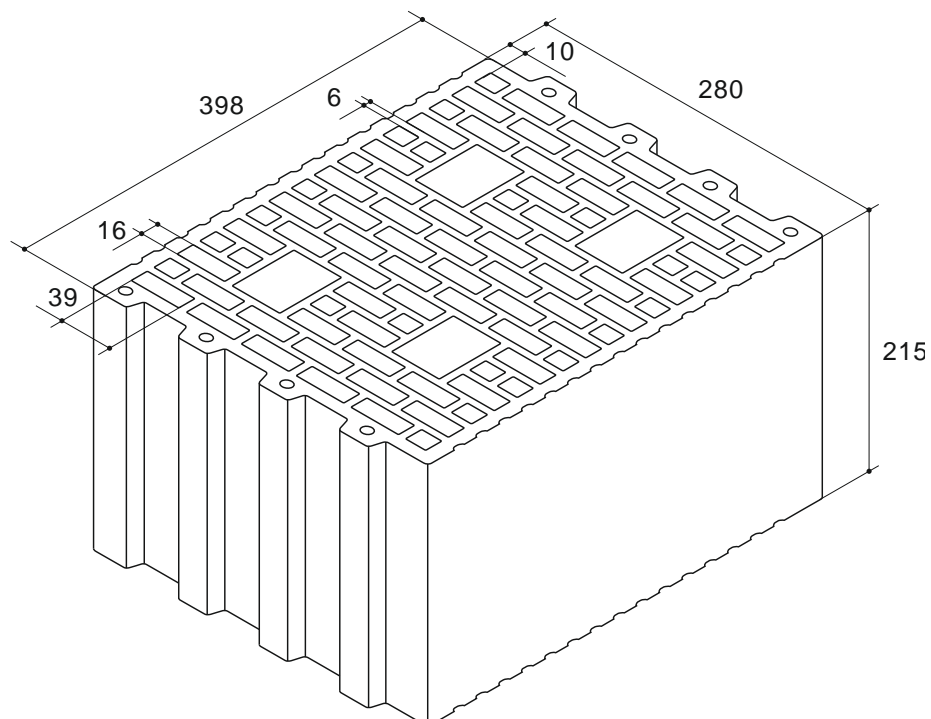
Поз. 18 - камень керамический с пазогребневым соединением доборный
POROMAX-250-D (11.3НФ)



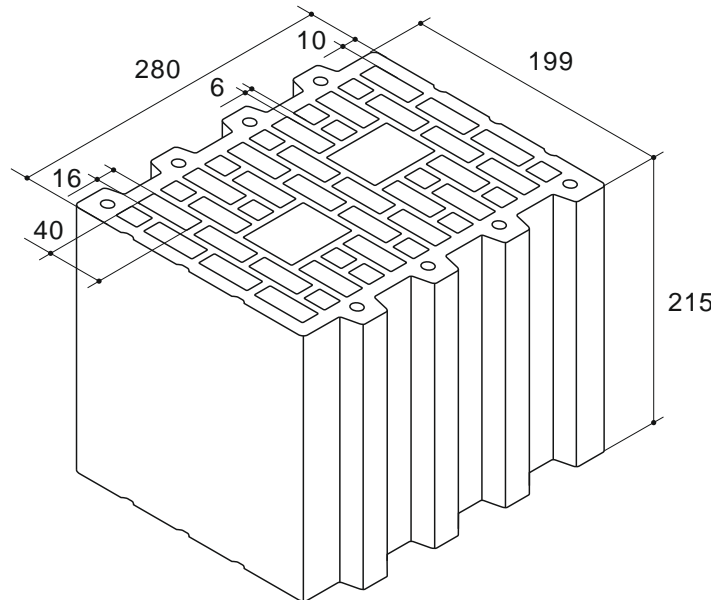
Поз. 19 - камень керамический с пазогребневым соединением доборный
POROMAX-250-1/2-D (5.6НФ)



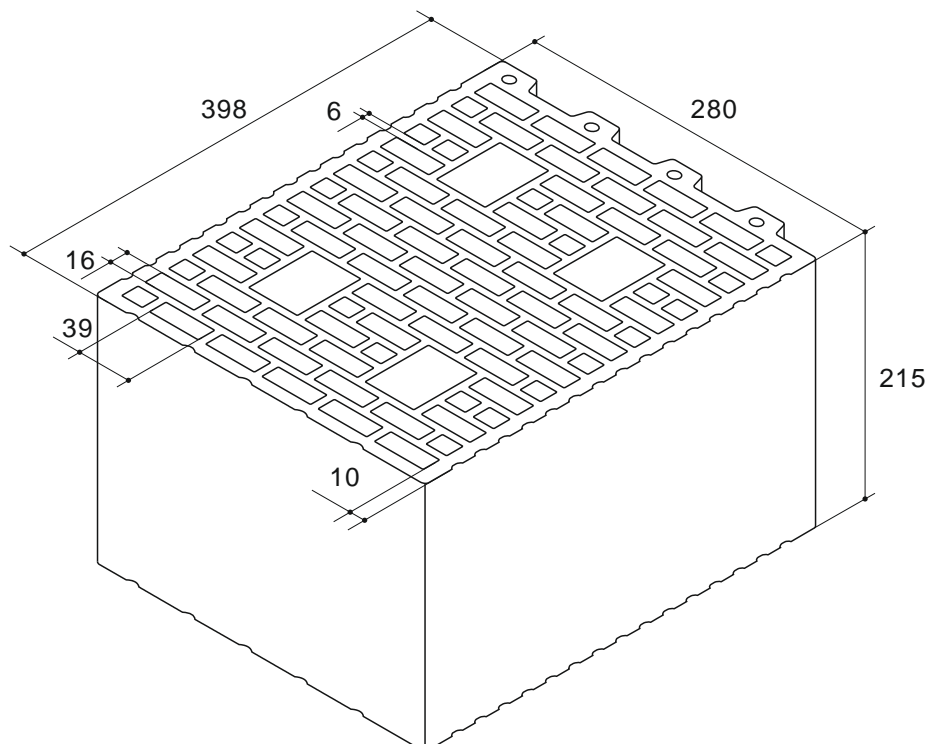
Поз. 20 - камень керамический пустотелый с пазогребневым соединением
POROMAX-280 (12.3НФ)



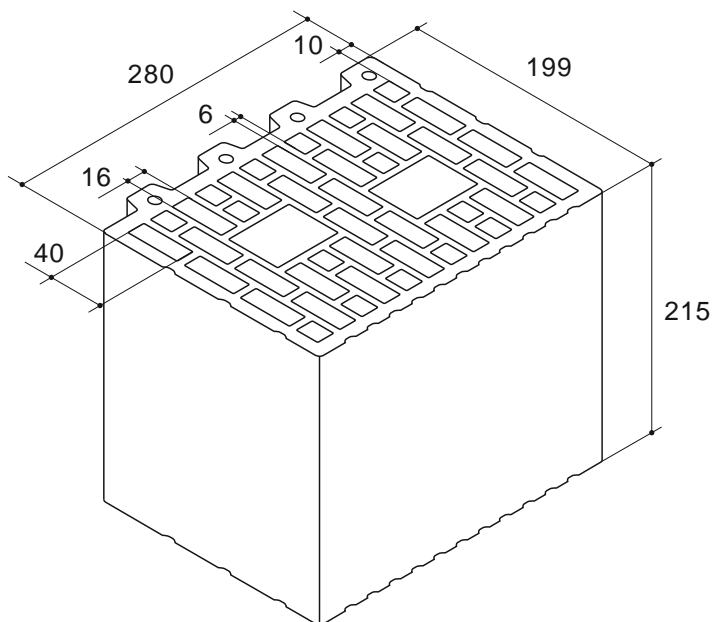
Поз. 21 - камень керамический с пазогребневым соединением
POROMAX-280-1/2 (6.1НФ)



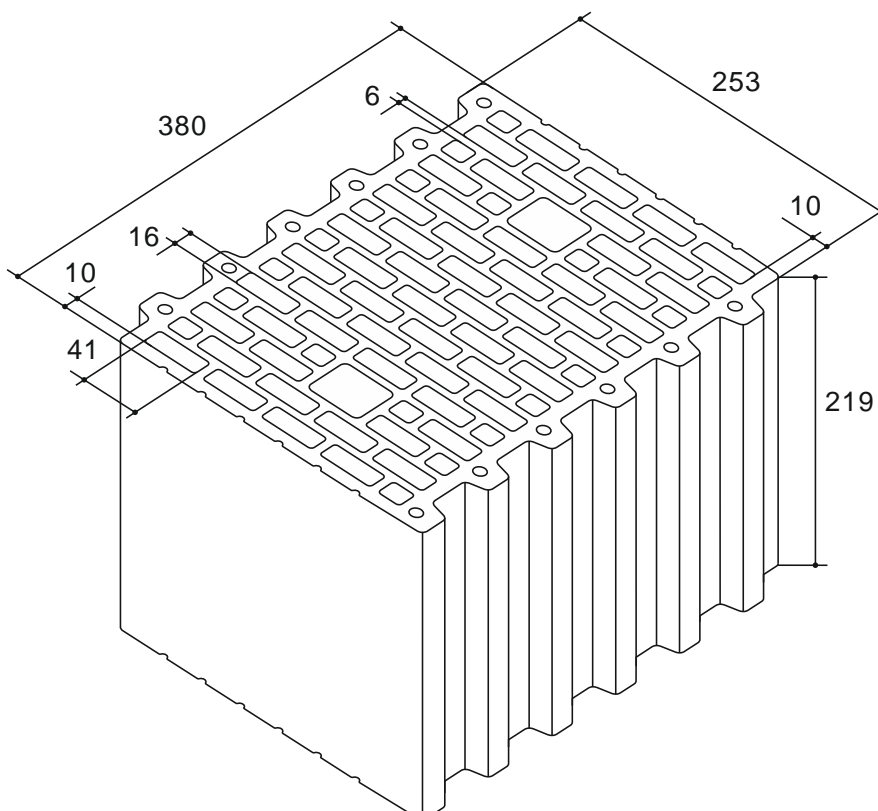
Поз. 22 - камень керамический с пазогребневым соединением доборный
POROMAX-280-D (12.3НФ)



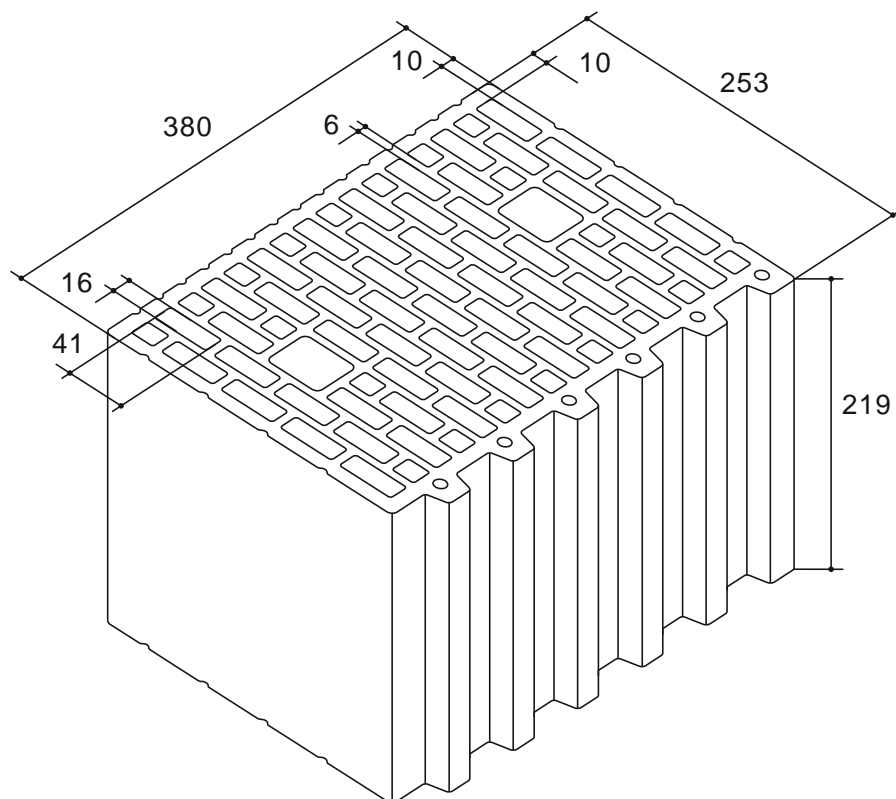
Поз. 23 - камень керамический с пазогребневым соединением доборный
POROMAX-280-1/2-D (6.1НФ)



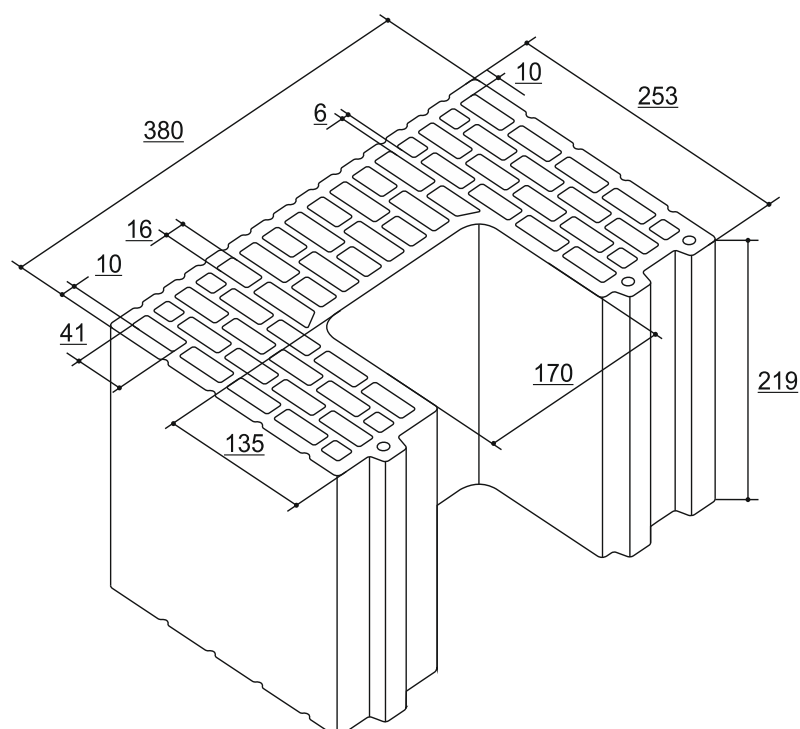
Поз. 24 - камень керамический пустотелый с пазогребневым соединением
POROMAX-380 (10.8НФ)



Поз. 25 - камень керамический с пазогребневым соединением доборный
POROMAX-380-D (10.8НФ)



Поз. 26 - камень керамический с пазогребневым соединением доборный для вертикальных монолитных
железобетонных сердечников POROMAX-380-D-vc (10.8НФ)



Поз. 27 - камень керамический с пазогребневым соединением доборный
POROMAX-380-1/2-D (5.4НФ)

