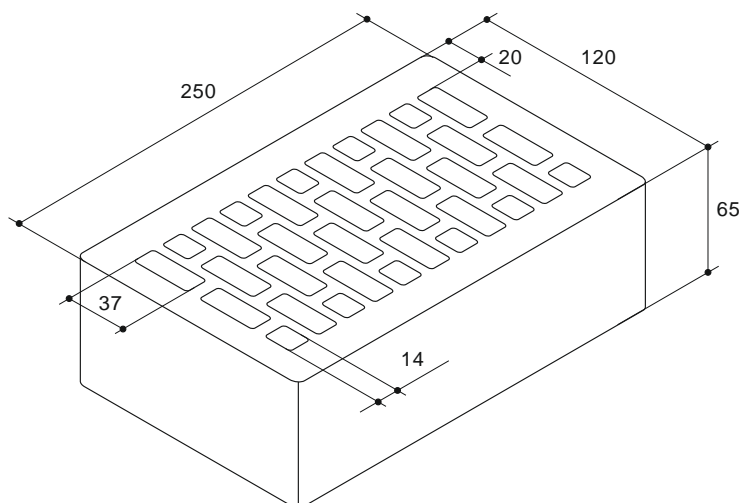
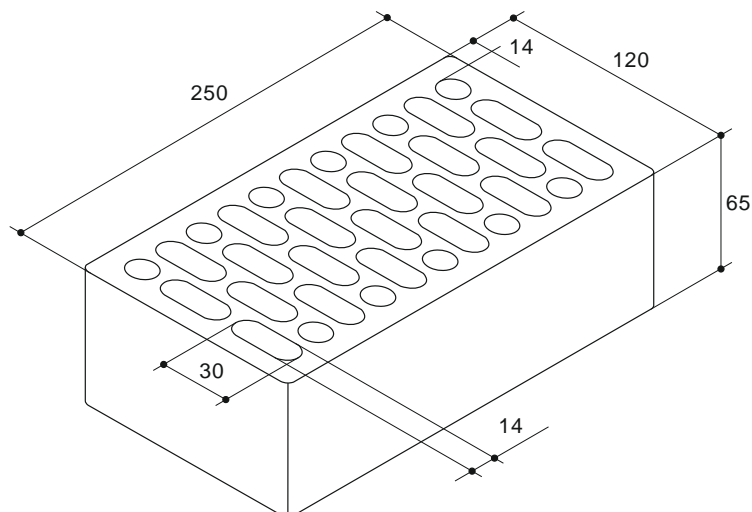


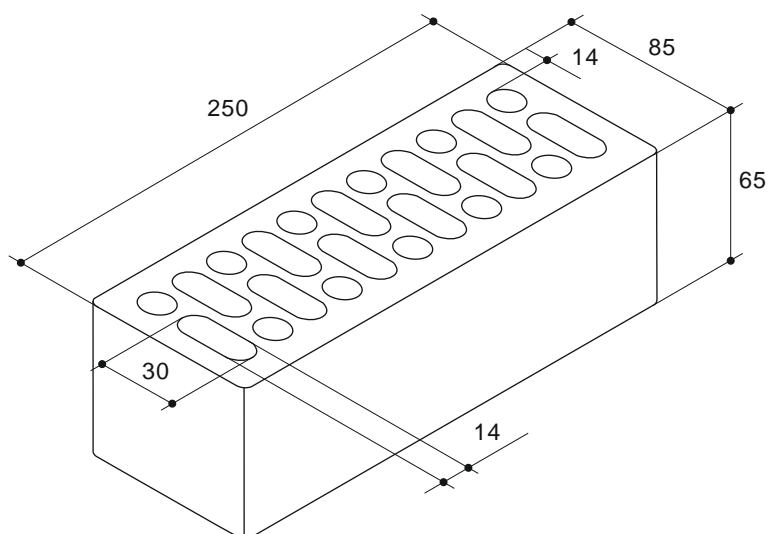
Поз. 1, 2, 3, 5, 6, 8, 10 - кирпич керамический лицевой пустотелый (1НФ)



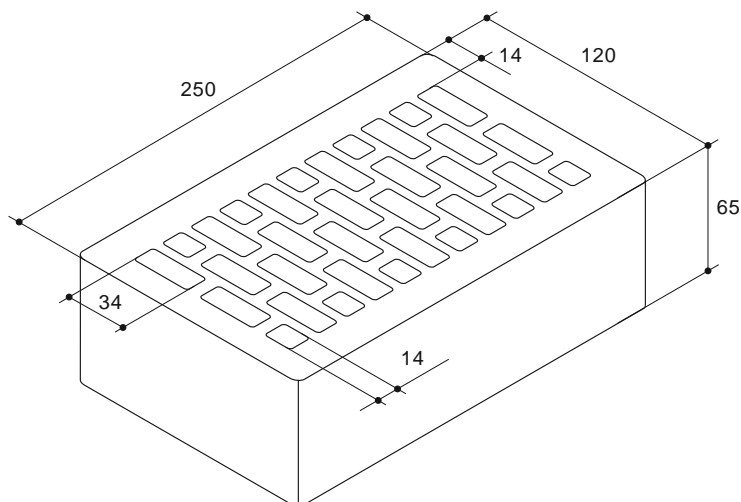
Поз. 4, 5, 6, 8, 10 - кирпич керамический лицевой пустотелый (1НФ)



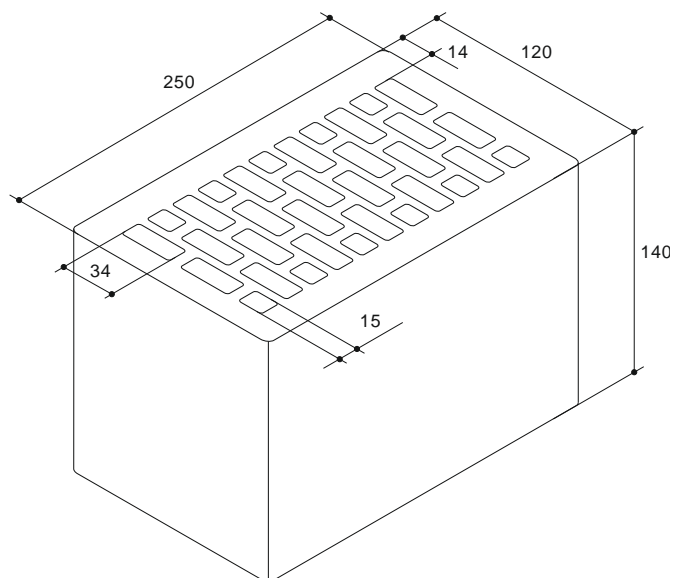
Поз. 7, 9, 11, 12 - кирпич керамический лицевой пустотелый (0.7НФ) "Евро"



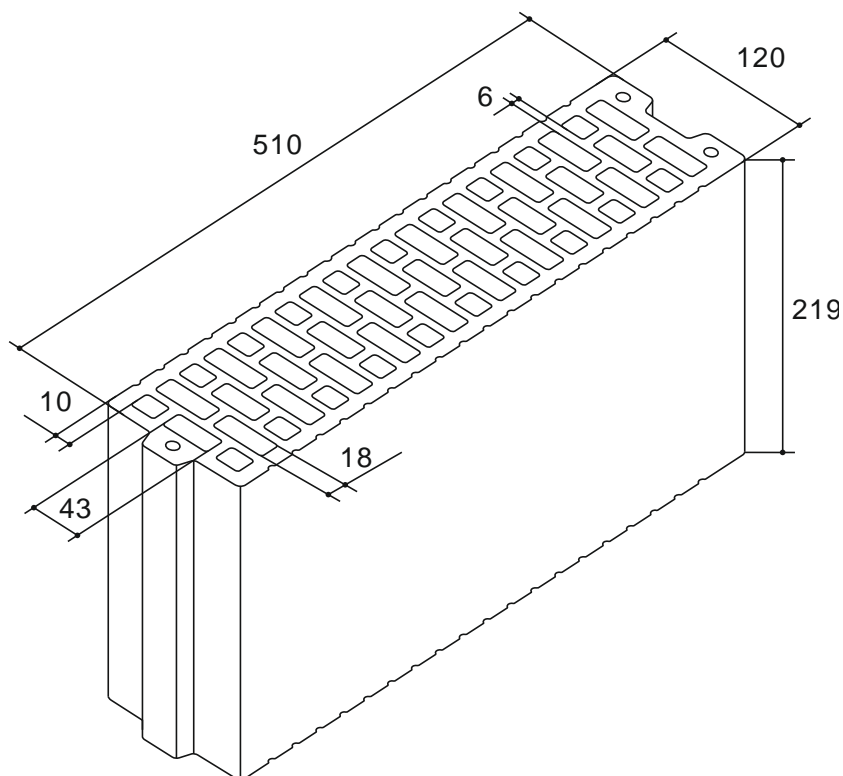
Поз. 13 - кирпич керамический рядовой пустотелый
PORONORM-1 (1НФ)



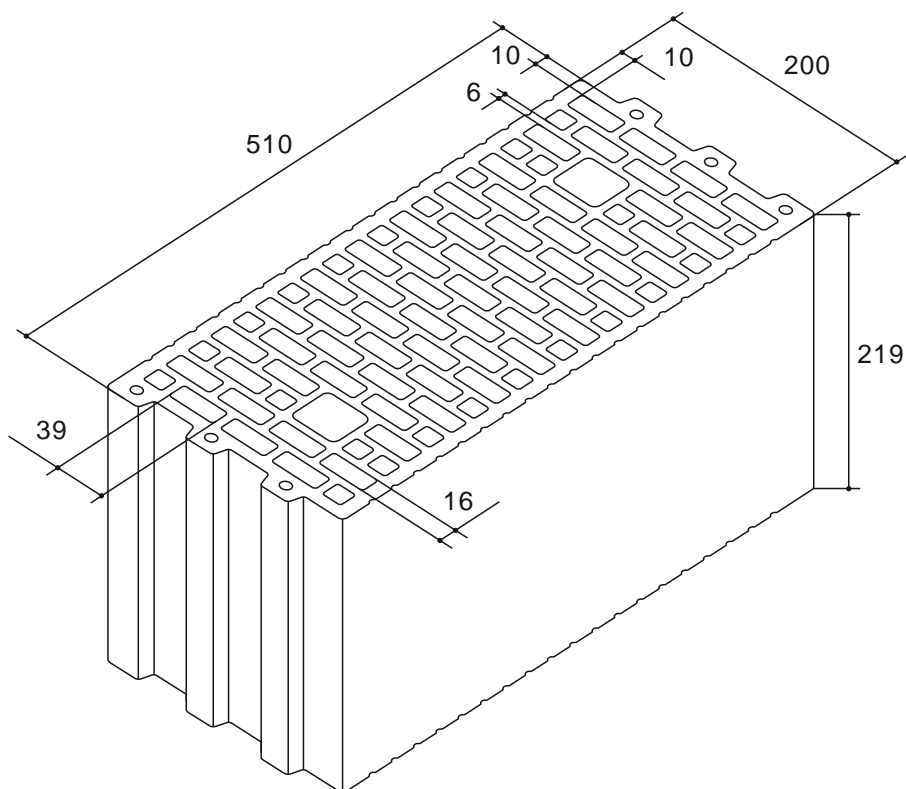
Поз. 14 * - камень керамический рядовой пустотелый
PORONORM-2 (2.1НФ)



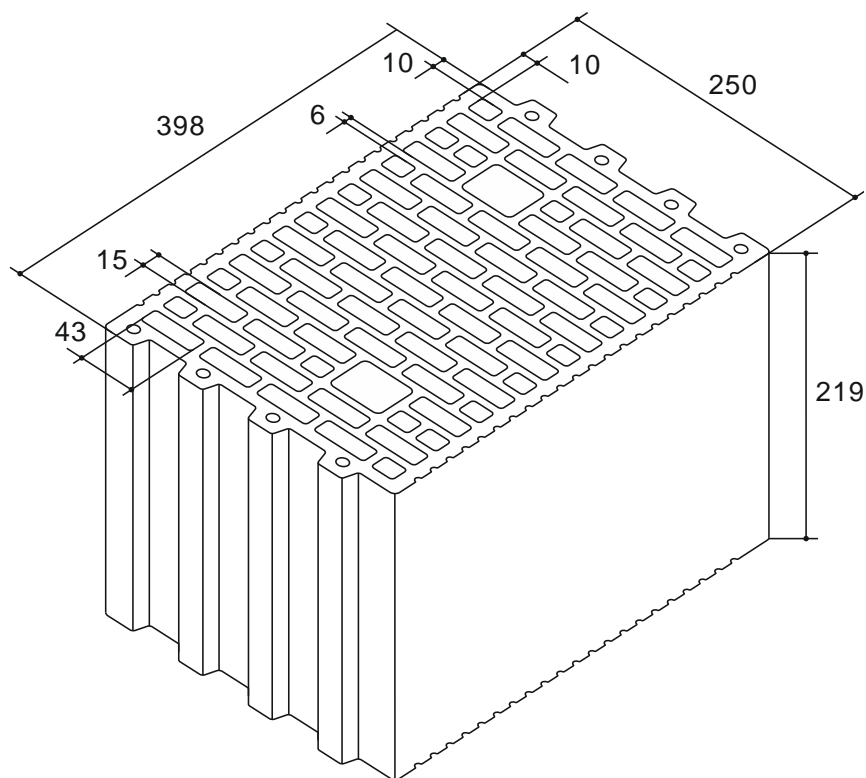
Поз. 15 - камень керамический с пазогребневым соединением
POROMAX-120 (7НФ)



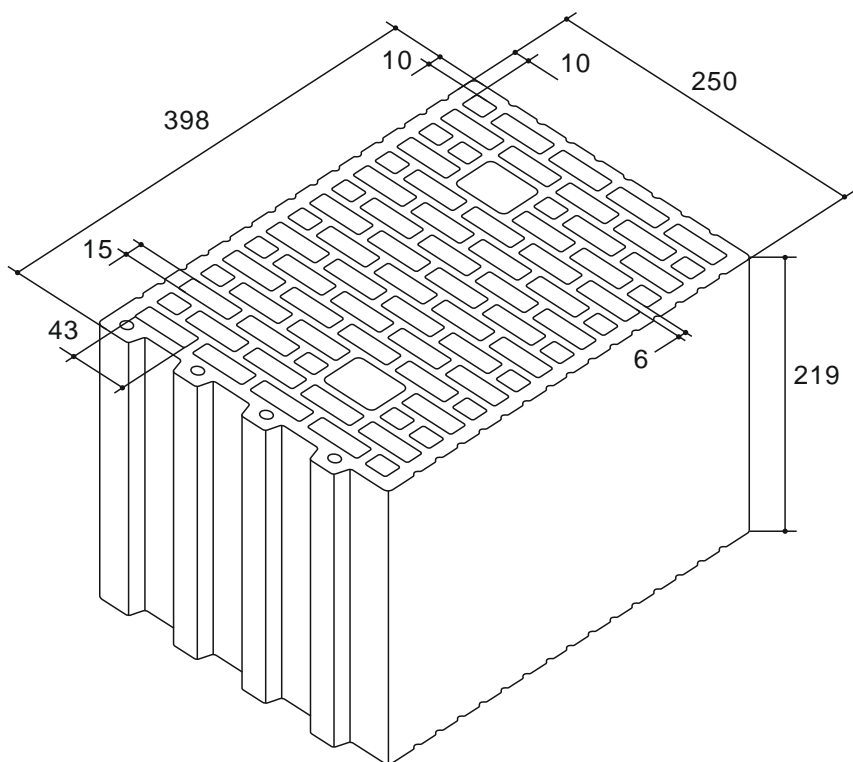
Поз. 16 - камень керамический с пазогребневым соединением
POROMAX-200 (11.5НФ)



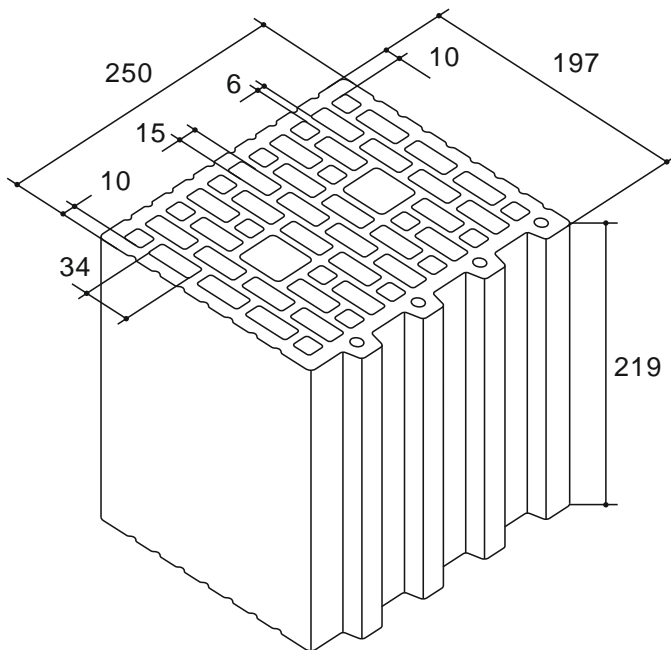
Поз. 17 - камень керамический с пазогребневым соединением
POROMAX-250 (11.3НФ)



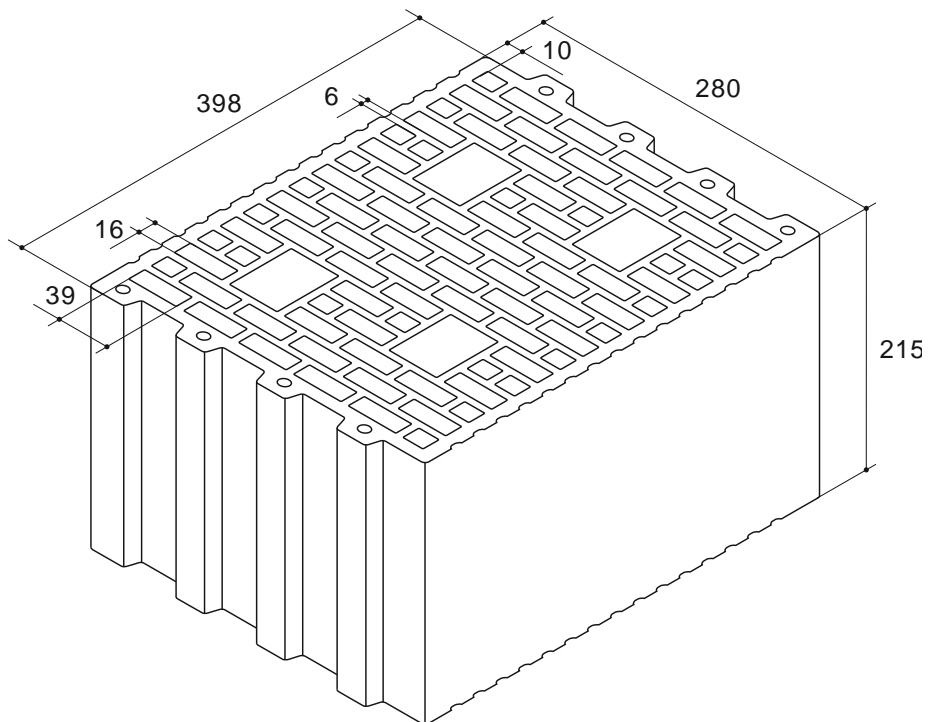
Поз. 18 - камень керамический с пазогребневым соединением доборный
POROMAX-250-D (11.3НФ)



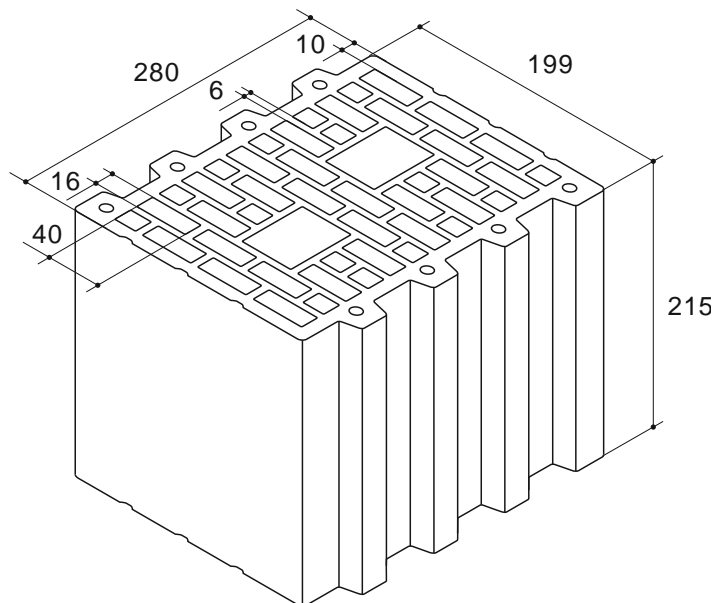
Поз. 19 - камень керамический с пазогребневым соединением доборный
POROMAX-250-1/2-D (5.6НФ)



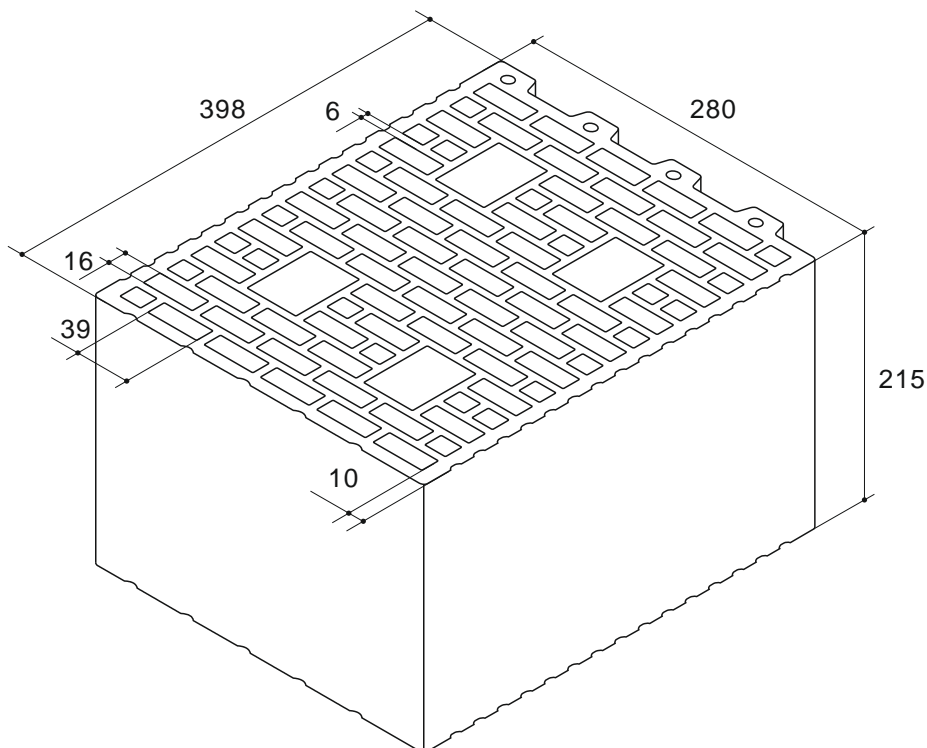
Поз. 20 - камень керамический пустотелый с пазогребневым соединением
POROMAX-280 (12.3НФ)



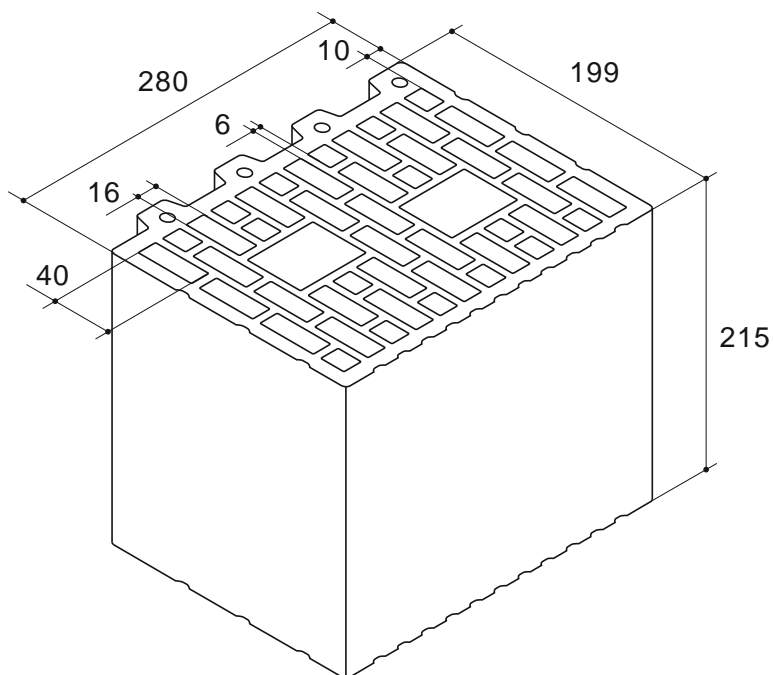
Поз. 21 - камень керамический с пазогребневым соединением
POROMAX-280-1/2 (6.1НФ)



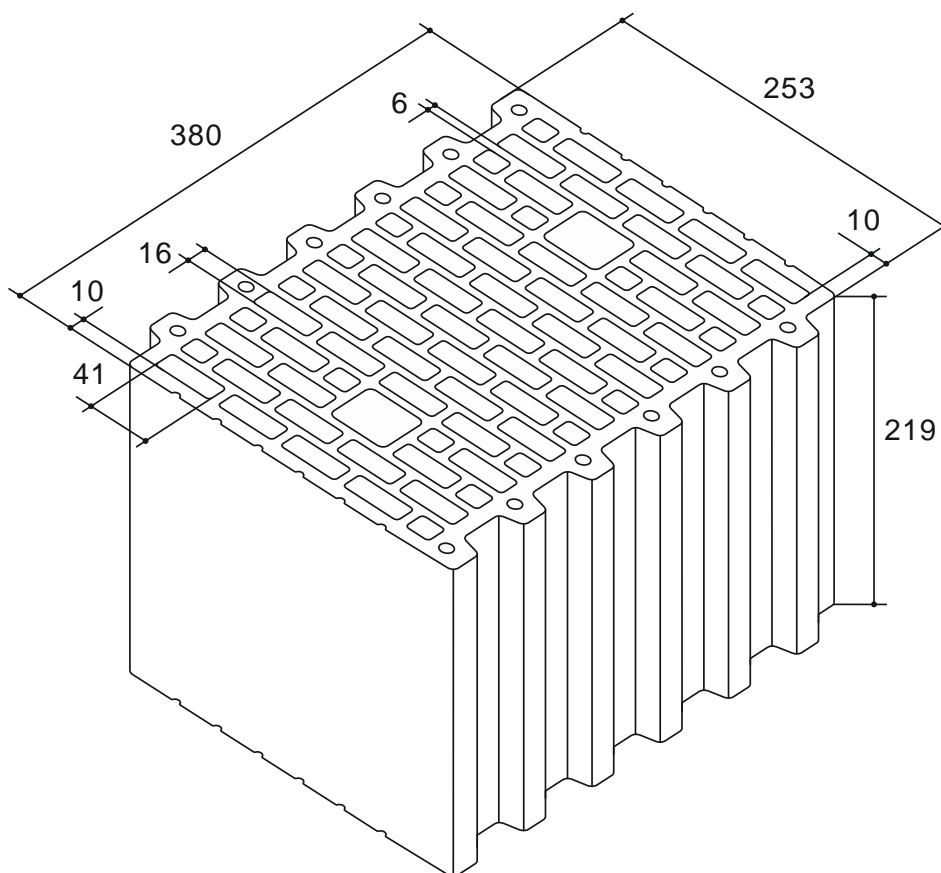
Поз. 22 - камень керамический с пазогребневым соединением доборный
POROMAX-280-D (12.3НФ)



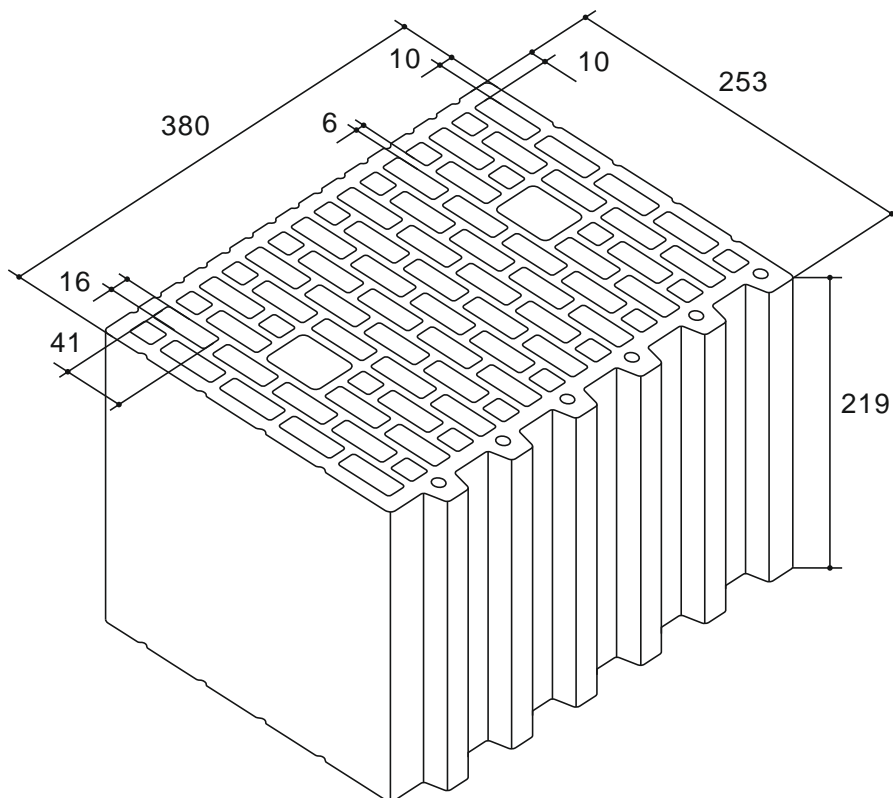
Поз. 23 - камень керамический с пазогребневым соединением доборный
POROMAX-280-1/2-D (6.1НФ)



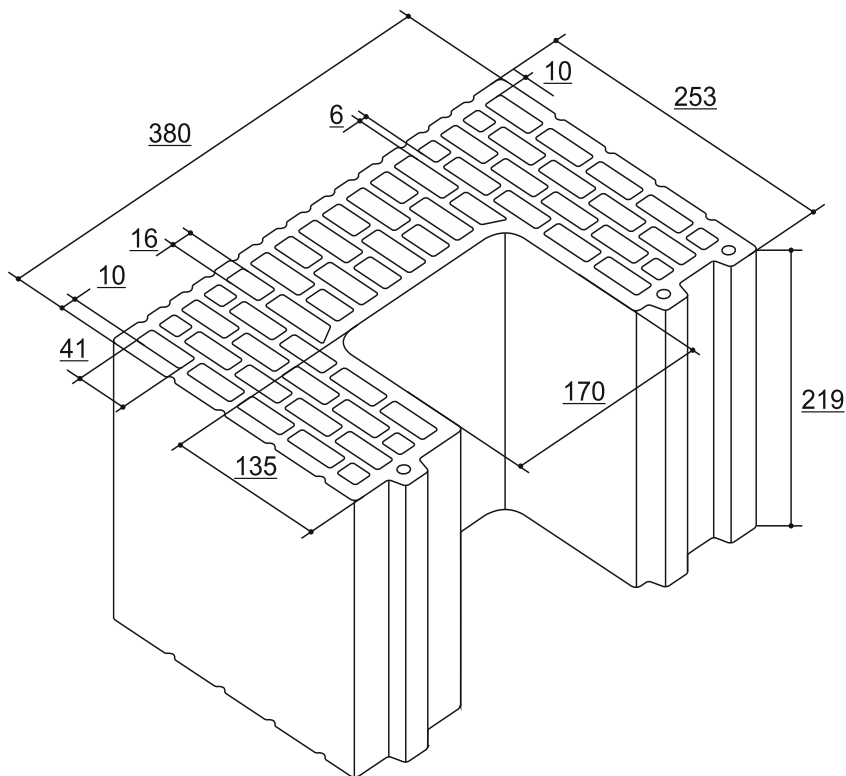
Поз. 24 - камень керамический пустотелый с пазогребневым соединением
POROMAX-380 (10.8НФ)



Поз. 25 - камень керамический с пазогребневым соединением доборный
 POROMAX-380-D (10.8НФ)



Поз. 26 - камень керамический с пазогребневым соединением доборный для вертикальных
 монолитных железобетонных сердечников POROMAX-380-D-vc (10.8НФ)



Поз. 27 - камень керамический с пазогребневым соединением доборный
POROMAX-380-1/2-D (5.4НФ)

